

- ☑ 自身の研究の意義と課題を再確認できる
- ☑ 研究内容を広く知ってもらえる
- ☑ 社会実装に向けて実践的なフィードバックがもらえる

2024年1月  
東京ビッグサイト

▶ 参加研究室募集!  
=申込受付開始=  
2023年3月1日[水]

# 大学・高専 テクニカルアカデミー研究発表 参加のご案内

## 次代の産業界を担う学生の皆さんへ 日頃の研究成果のアピールと産学交流の場を提供します!

電機・制御・計測など、ものづくりを支える技術を核とする産業界と理工系学生との交流の場として、「IIFES 2024 大学・高専テクニカルアカデミー研究発表」を開催します。  
学生の皆さんが大学・高専の研究室単位で参加することができます。  
学内・学外に向けた研究成果のアピールはもちろん、産業界との交流の場としてもご活用いただけます。  
本研究発表会はコンテスト形式になっており、優秀な研究発表を表彰します。



IIFESとは Innovative Industry Fair for E x E Solutions(アイアイフェス)

日本を代表するオートメーション総合展「システム コントロール フェア(SCF)」と国内最大級の計測と制御の専門展示会「計測展 TOKYO」は、2019年に一つの展示会として展示会名称を変更しました。FA、計測、制御の三位一体の技術を産業の中核をなすものと位置付け、電機・計測産業を核とする産業界の最先端技術・情報が集う場として約5万人が来場。多様化する社会環境に適したMONODZUKURIをグローバルに発信する展示会を目指しています。

リアル展示会



2024年 **1**月**31**日[水]~ **2**月**2**日[金]  
10:00~17:00 東京ビッグサイト 西ホール

オンライン展示会

<https://iifes.jp/ex/>



2024年 **1**月**31**日[水]~ **2**月**16**日[金]

## 開催概要

### ■研究テーマ

オートメーションおよび計測・制御に関する技術開発・応用研究、ものづくりに関するAI・無線・ビッグデータ活用技術など製造業のDXの実現を目指し、大学・高専の研究室において進められたものとしします。

### ■参加費

無料

### ■参加支援金

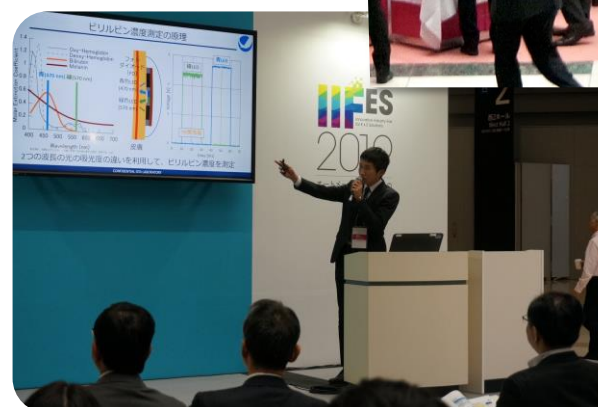
主催者より以下の基準にて支給いたします。  
ただし、公的機関・産業界との協同(共同)研究は支給対象外となります。  
・研究室の所在地が東京都、神奈川県、千葉県、埼玉県の大学・高専:5万円  
・研究室の所在地が上記以外の大学・高専:10万円

### ■募集枠

リアル参加:20校(先着順) \*参加は1校につき1研究室とさせていただきます。

### ■協賛(予定)

公益社団法人 計測自動制御学会(SICE)

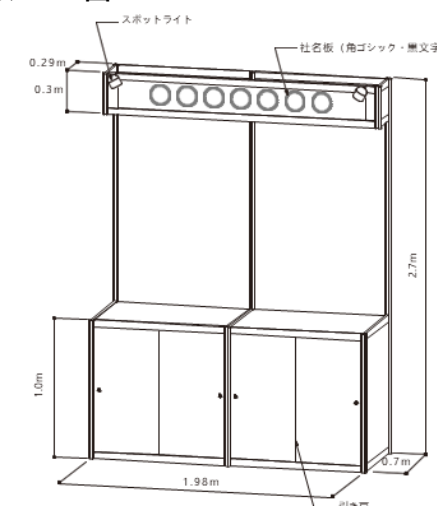


## 参加方法

- ・東京ビッグサイトにて開催されるリアル展示会の会場において、学生による「展示」と「プレゼンテーション」にご参加いただきます。
- ・プレゼンテーション用のPowerPointスライドは、**表紙含む9枚以内**、**動画は7分以内**で作成し、11月24日(金)までに運営事務局宛にご提出ください。
- ・展示とプレゼンテーションを対象とするコンテストにつき、会期最終日に行われる表彰式への参加を必須とします。
- ・新型コロナウイルスなどの感染状況により、開催方法を変更する可能性があります。

リアル展示会	展示	小間サイズ	幅2m×奥行0.7m×高さ2.7m
		小間に含まれる備品	・システム壁面 ・展示台 ・学校名サイン板 ・蛍光灯(学校名サイン板裏に設置) ・コンセント×1 ・スポットライト×2
		付帯サービス	・展示会招待券DMのPDFデータを提供 ・校内に貼っていただくポスター(1枚)
		その他	会場までの交通費は参加研究室にてご負担願います。
	プレゼンテーション		・展示会場内のステージにて研究発表のプレゼンテーションを実施いただきます。 ・発表スケジュールは後日参加研究室へご案内します。 ・事前に提出された動画はリアル展示会終了後、展示会公式サイトに公開します。

### ■小間イメージ図



\*小間サイズや備品等の仕様は、予定であり変更になる場合があります。

## 学生コンテスト審査と表彰

本プログラムでは、研究室に所属する学生による展示とプレゼンテーションに対して審査を行い、会期最終日の表彰式にて最優秀賞・優秀賞他の表彰状および研究奨励金を授与いたします。  
\*コンテスト実施要項については、参加研究室宛に別途ご案内予定です。

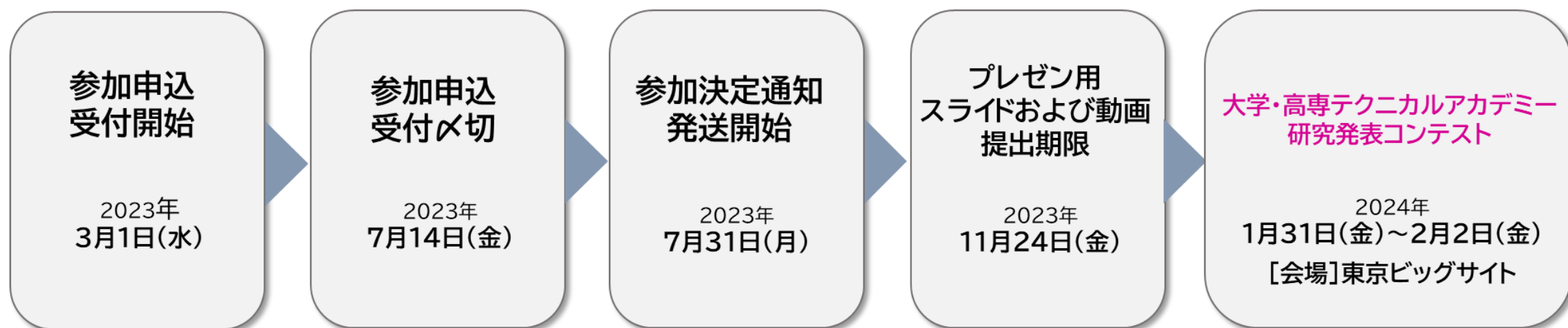


写真撮影時のみマスクを外しています。

## 申込方法

別紙の参加申込書に必要事項をご記入のうえ、下記の運営事務局宛にメールにて送信ください。  
\*参加が決定した研究室には、7月31日(月)より順次、コンテスト規定および参加マニュアルを送付します。

## 本番までの主なスケジュール



問い合わせ  
参加申込先

IIFES運営事務局(日経BP)

E-mail: iifes2024@nikkeibp.co.jp

〒105-8308 東京都港区虎ノ門4丁目3-12

## 大学・高専テクニカルアカデミー研究発表 参加申込書

下記のとおり、申し込みます。※赤字がついた項目は、必須項目です。

記入日:

学校名	フリガナ	
	日本語	
	英語	
研究室名	フリガナ	
	日本語	
	英語	
学部・学科		
連絡先住所	〒	
電話番号(研究室直通)	FAX	
研究室責任者名	(役職 : )	
研究室責任者名E-mail		
連絡先担当者名		
連絡先担当者携帯番号		
連絡先担当者E-mail		

■ 発表テーマ・内容 ※暫定でも結構ですので記入してください。

発表テーマ	
内容	

■ 公的機関・企業との共同(協同)研究: いずれかにチェックを入れてください。

この研究は公的機関・企業との	<input type="checkbox"/> 共同(協同)研究である	<input type="checkbox"/> 共同(協同)研究ではない
----------------	--------------------------------------	---------------------------------------

[個人情報の管理について]

登録いただいた個人情報は、IIFESプライバシーポリシーに則り取り扱いと管理を行い、「IIFES 2024」参加に関するIIFES運営事務局(日経BP)からの事務連絡に使わせていただきます。また今後、IIFESに関するご案内をお送りする場合があります。

詳細につきましては、当展示会のプライバシーポリシーをご覧ください。 <https://nbpc-iifcs.nikkeibp.co.jp/ex/privacypolicy.html>

参加申込み・問い合わせ

IIFES運営事務局(日経BP)

E:mail: iifcs2024@nikkeibp.co.jp | 担当: 柳田・臼井

〒105-8308 東京都港区虎ノ門4丁目3-12